

Kungörelse gällande ansökan om bygglov för uppförande av ny transformatorstation

En ansökan om bygglov för uppförande av ny transformatorstation på en byggnadsarea om cirka 9,2 m² på fastigheten KLEV 4:4 har inkommit till Miljö- och byggnämnden.

Ansökan har diarienummer MBN-2025-131.

Den som har synpunkter på ansökan har tillfälle att yttra sig senast 13 mars 2025.

Fullständiga handlingar begärs via e-post till mbk@sotenas.se.

Yttranden ska vara skriftliga och skickas till Sotenäs kommun, Miljö- och byggnämnden, 456 80 Kungshamn eller via e-post mbk@sotenas.se.

Nämnden tar gärna emot yttranden genom e-post om de inte är alltför omfattande. Om yttrandet lämnas via e-post så ska inte brev också inlämnas.

Frågor besvaras av Yonas Goitom, 0523–66 45 98 eller vxl. 0523–66 40 00.

Ansökan om bygglov

Uppgifter om fastigheten

Fastighetsbeteckning	Fastighetens adress
KLEV 4:4	

Ansökan avser även strandskyddsdispens

Åtgärd

Helt ny anläggning, nätstation

Annat, vad: _____

Yta:

Nätstation är 9kvm

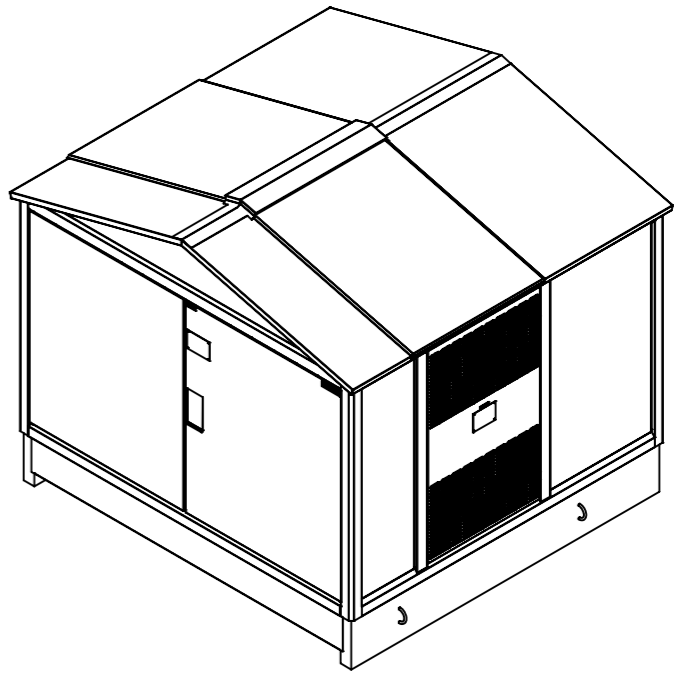
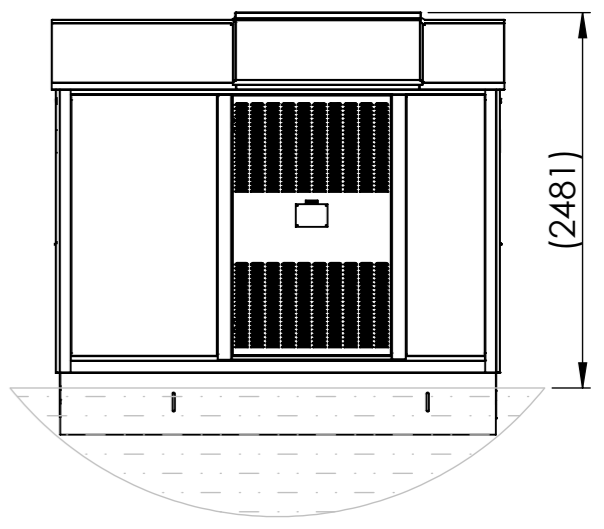
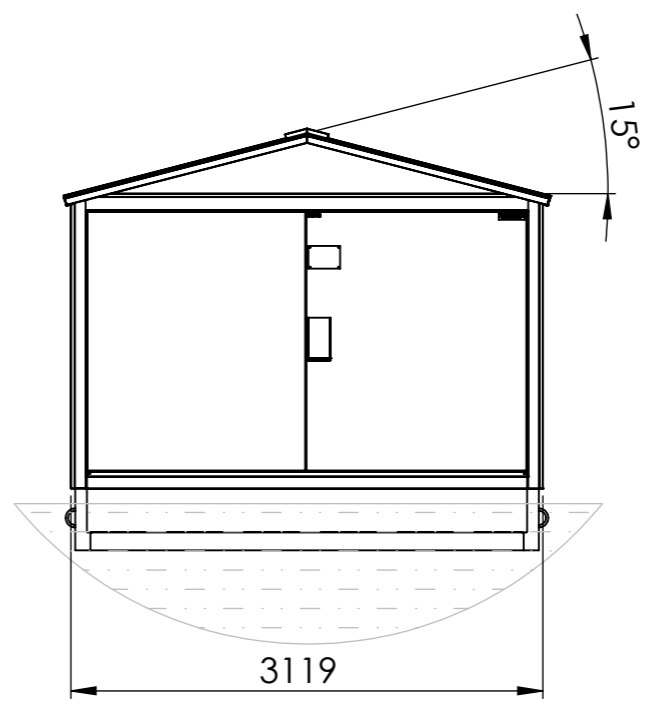
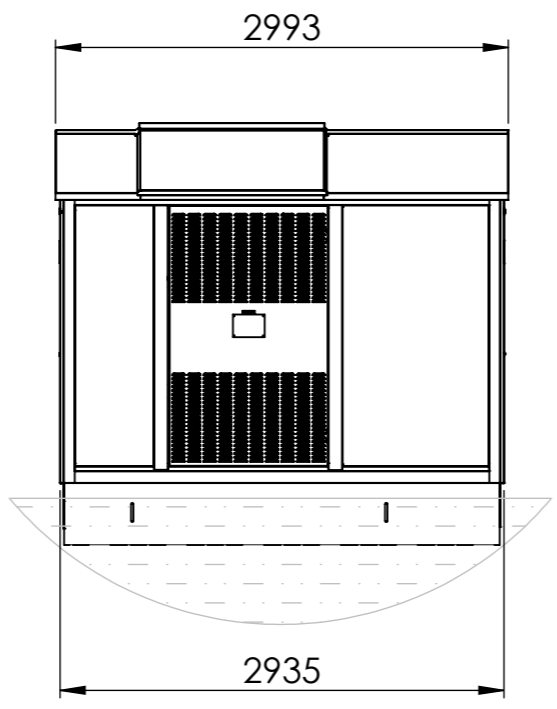
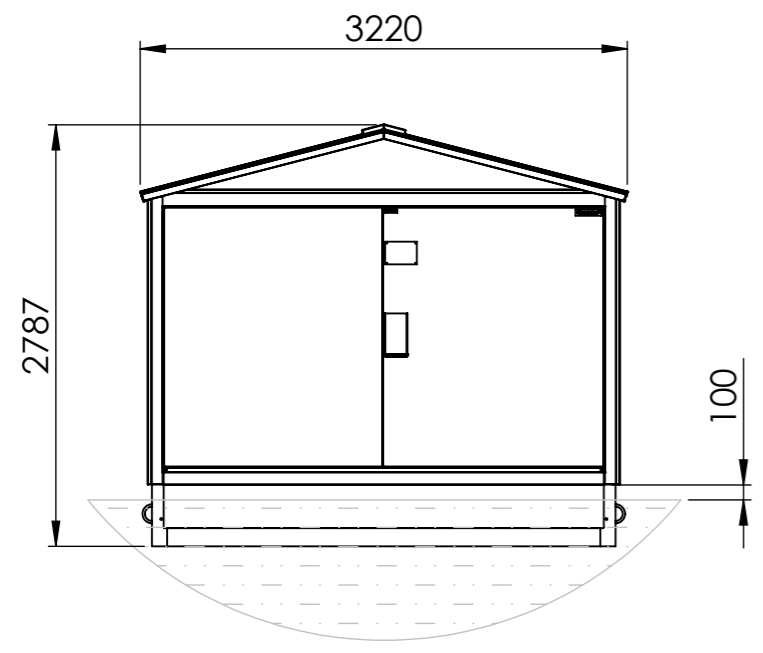
Utvändiga material och färger

Fasadbeklädnad Plåt <input checked="" type="checkbox"/> Betong <input type="checkbox"/> Trä <input type="checkbox"/>	Färg S6005-G50Y
Takbeläggning Plåt <input checked="" type="checkbox"/> Betong <input type="checkbox"/> Tegel <input type="checkbox"/>	Färg S9000-N/RAL: 9005

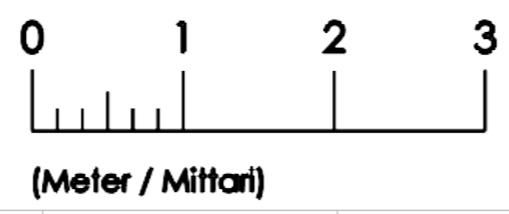
Övriga upplysningar


--

Denna ritning är KL Industris egendom. Allt obehörigt begagnande av ritningen beivras enligt lag. KL Industri AB®



Nr	Ant	Ändring	Datum	Inf.	Godk.
3		Uppdaterat måttsättning	2024-03-11	SHS	
2		Uppdaterat layout och måttsättning	2024-01-10	JF	



Ritad av JF	Godkänd av AW	Material -	Vikt	Generell Tolerans -	Ritningsnr 0R106656-2	Ersätt
			ELIT 5 Bygglovsritning/ Rakennuslupapiirustus		Artikelnr	Form
			Datum 2021-08-05	Sida 1 av 1	Metod A3	Skala 1:50

SOTENÄSKOMMISSIONEN
 Miljö- och byggnadsnämnden
 Inkom: 2025-02-07
 Dnr: MBN-2025-131/K



Fasad och dörrar

Fasad, dörrar och tak består av förlackerad aluzinkplåt Granite HDX[®] med korrosionsklass C5.

Standardfärg för tak
är svart: NCS kod:
S9000-N - RAL 9005

Standardfärger:

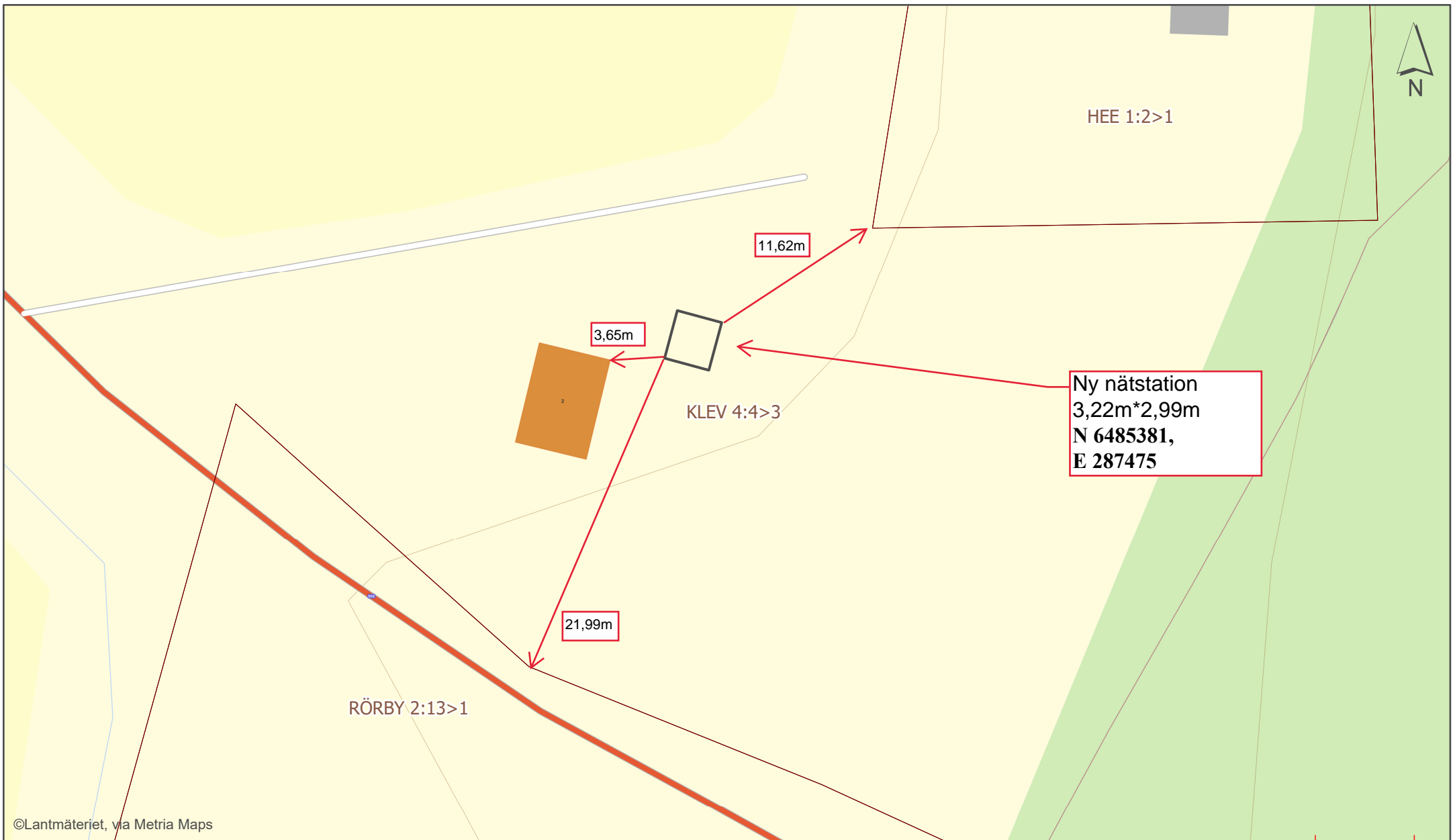
Röd – RAL 3009

Grön – RAL 7009

Grå – RAL 7011

- ✓ Annan RAL eller NCS färg som tillval
- ✓ Annan fasad eller tak på förfrågan





©Lantmäteriet, via Metria Maps

Teckenförklaring

 Nätstation

Projekt: BOS-360109 TOSSENE
 Projektid: SA74109
 Kommun: Sotenäs

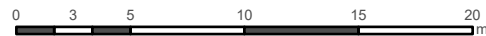
Skala
 1:331

Avdelning
 GS-ES5

Koordinatsystem
 SWEREF99 TM

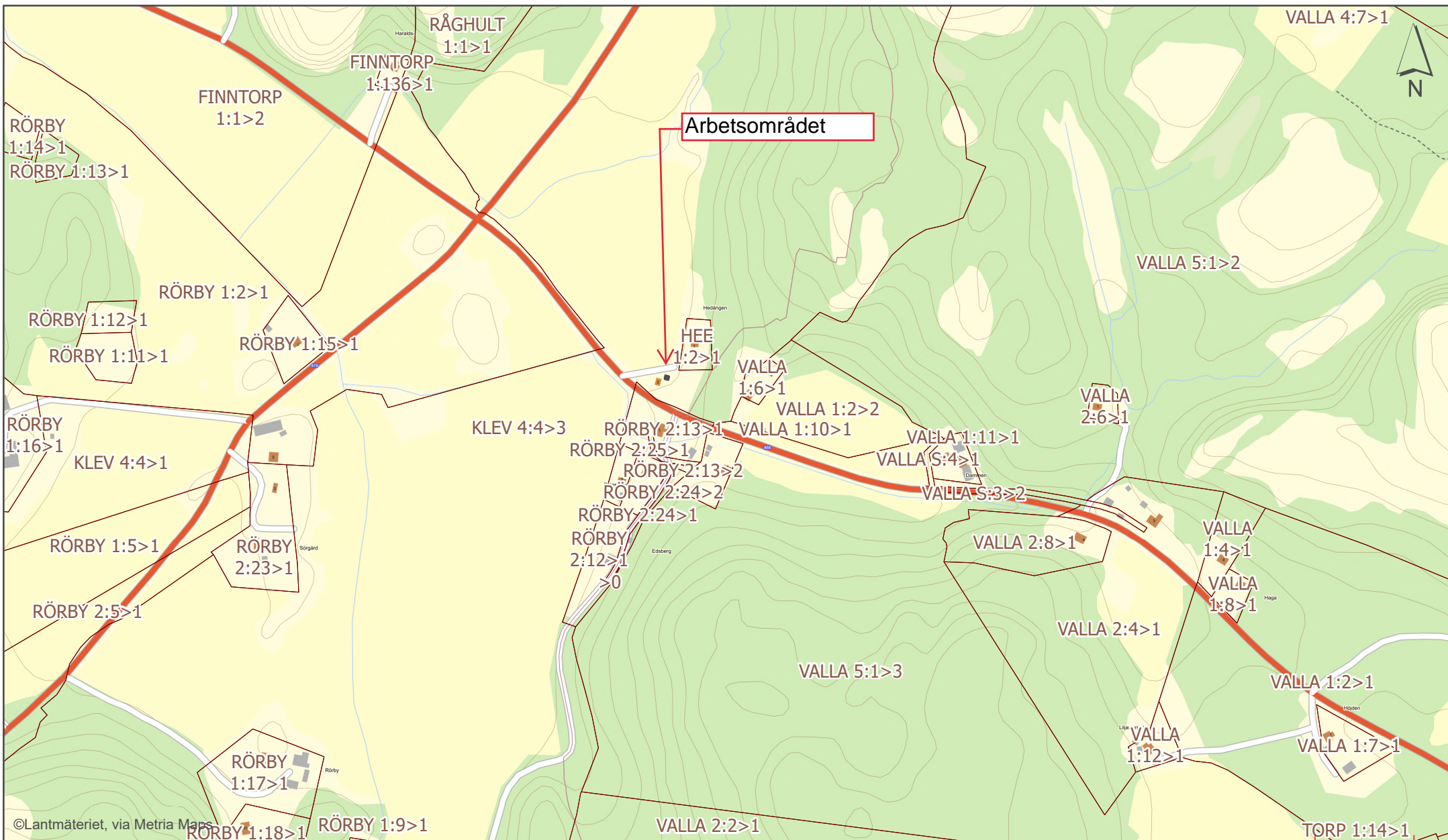
Konstruerad av
 Mohamed Al Jadir

Blad **A4**
 SOTENÄS KOMMUN
 Miljö- och byggnadsnämnden
 I:kom: 2025-02-07
 Dnr: MBN-2025-16117



Datum
 2025-02-06





Arbetsområdet

©Lantmäteriet, via Metria Maps

Teckenförklaring

 Nätstation

Projekt: BOS-360109 TOSSENE
 Projektid: SA74109
 Kommun: Sotenäs

Skala

1:5 000

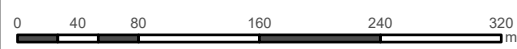
Avdelning
 GS-ES5

Koordinatsystem
 SWEREF99 TM

Konstruerad av
 Mohamed Al Jadir

Blad

SOTENÄS KOMMUN
 Miljö- och byggnadsnämnden
 Besl. nr. 2025-02-07
 Dnr: MBN-2025-164/11



Datum
 2025-02-06

